

お客様各位

---

## 資料中の「日立製作所」、「日立XX」等名称の株式会社ルネサス テクノロジへの変更について

---

2003年4月1日を以って三菱電機株式会社及び株式会社日立製作所のマイコン、ロジック、アナログ、ディスクリート半導体、及びDRAMを除くメモリ(フラッシュメモリ・SRAM等)を含む半導体事業は株式会社ルネサス テクノロジに承継されました。従いまして、本資料中には「日立製作所」、「株式会社日立製作所」、「日立半導体」、「日立XX」といった表記が残っておりますが、これらの表記は全て「株式会社ルネサス テクノロジ」に変更されておりますのでご理解の程お願い致します。尚、会社商標・ロゴ・コーポレートステートメント以外の内容については一切変更しておりませんので資料としての内容更新ではありません。

ルネサステクノロジ ホームページ (<http://www.renesas.com>)

2003年4月1日  
株式会社ルネサス テクノロジ  
カスタマサポート部

## ご注意

### 安全設計に関するお願い

1. 弊社は品質、信頼性の向上に努めておりますが、半導体製品は故障が発生したり、誤動作する場合があります。弊社の半導体製品の故障又は誤動作によって結果として、人身事故、火災事故、社会的損害などを生じさせないような安全性を考慮した冗長設計、延焼対策設計、誤動作防止設計などの安全設計に十分ご注意ください。

### 本資料ご利用に際しての留意事項

1. 本資料は、お客様が用途に応じた適切なルネサス テクノロジ製品をご購入いただくための参考資料であり、本資料中に記載の技術情報についてルネサス テクノロジが所有する知的財産権その他の権利の実施、使用を許諾するものではありません。
2. 本資料に記載の製品データ、図、表、プログラム、アルゴリズムその他応用回路例の使用に起因する損害、第三者所有の権利に対する侵害に関し、ルネサス テクノロジは責任を負いません。
3. 本資料に記載の製品データ、図、表、プログラム、アルゴリズムその他全ての情報は本資料発行時点のものであり、ルネサス テクノロジは、予告なしに、本資料に記載した製品または仕様を変更することがあります。ルネサス テクノロジ半導体製品のご購入に当たりましては、事前にルネサス テクノロジ、ルネサス販売または特約店へ最新の情報をご確認頂きますとともに、ルネサス テクノロジホームページ (<http://www.renesas.com>)などを通じて公開される情報に常にご注意ください。
4. 本資料に記載した情報は、正確を期すため、慎重に制作したのですが万一本資料の記述誤りに起因する損害がお客様に生じた場合には、ルネサス テクノロジはその責任を負いません。
5. 本資料に記載の製品データ、図、表に示す技術的な内容、プログラム及びアルゴリズムを流用する場合は、技術内容、プログラム、アルゴリズム単位で評価するだけでなく、システム全体で十分に評価し、お客様の責任において適用可否を判断してください。ルネサス テクノロジは、適用可否に対する責任を負いません。
6. 本資料に記載された製品は、人命にかかわるような状況の下で使用される機器あるいはシステムに用いられることを目的として設計、製造されたものではありません。本資料に記載の製品を運輸、移動体用、医療用、航空宇宙用、原子力制御用、海中継用機器あるいはシステムなど、特殊用途へのご利用をご検討の際には、ルネサス テクノロジ、ルネサス販売または特約店へご照会ください。
7. 本資料の転載、複製については、文書によるルネサス テクノロジの事前の承諾が必要です。
8. 本資料に関し詳細についてのお問い合わせ、その他お気づきの点がございましたらルネサス テクノロジ、ルネサス販売または特約店までご照会ください。

# HA1630Q01/HA1630Q02/HA1630Q03

## 超小型低電圧駆動 CMOS クワッドオペアンプ



ADJ-204-081A (Z)

暫定仕様  
Rev.1  
2002.12

### 概要

HA1630Q01/02/03 は、低電圧駆動可能な低入力オフセット電圧、低消費電流を実現した HA1630S01/02/03 のクワッド版 CMOS オペアンプです。

本 IC は、電源電圧 1.8V から動作が可能で、出力は電源電圧範囲内でフルスイング動作が可能です。

また、パッケージは超小型の TSSOP-14 に搭載しており、その実装面積は従来の SOP パッケージに比べて約 1/3 となります。

### 特長

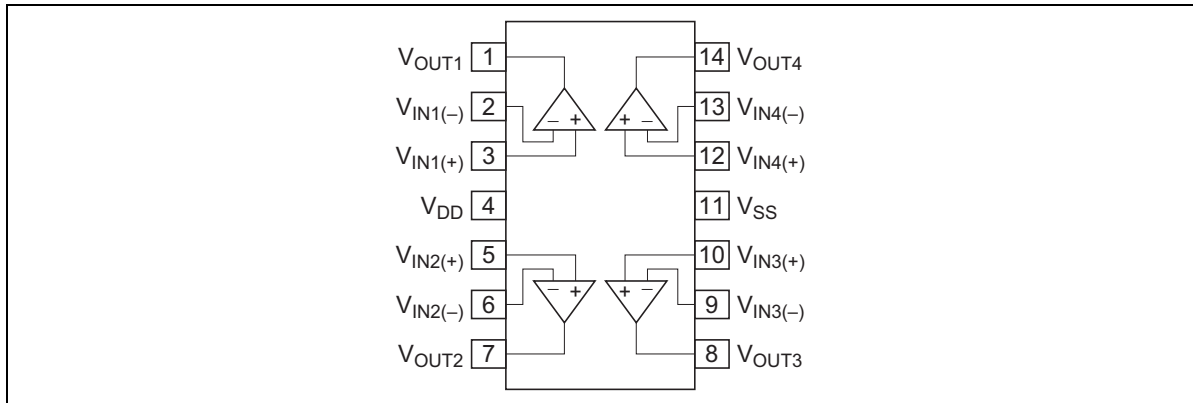
- 低電圧単一電源動作  $V_{DD} = 1.8 \sim 5.5V$
- 低入力オフセット電圧  $V_{IO} = 4.0mV \text{ Max}$
- 低消費電流(1 回路あたり)  $I_{DD} = 15\mu A \text{ Typ (HA1630Q01)}$   
 $I_{DD} = 50\mu A \text{ Typ (HA1630Q02)}$   
 $I_{DD} = 100\mu A \text{ Typ (HA1630Q03)}$
- 最大出力電圧  $V_{OH} = 2.9V \text{ Min (} V_{DD} = 3.0V \text{ 時)}$
- 低入力バイアス電流  $I_{IB} = 1pA \text{ Typ}$

### 製品ラインアップ

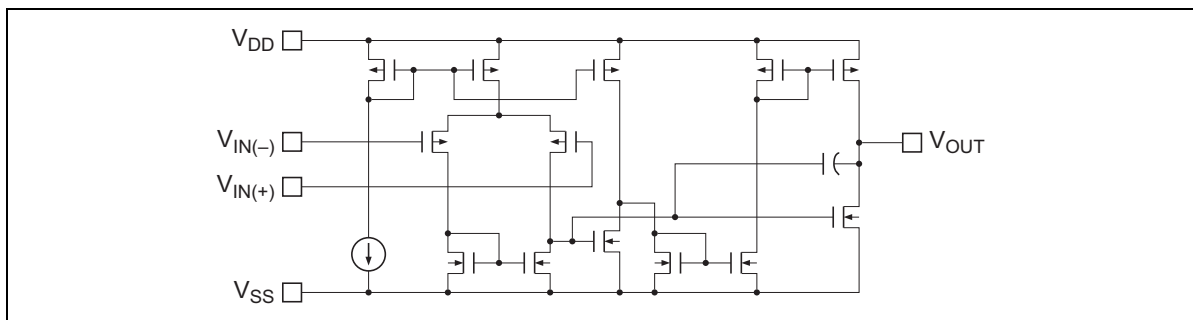
| 型名         | パッケージコード |
|------------|----------|
| HA1630Q01T | TTP-14DV |
| HA1630Q02T | TTP-14DV |
| HA1630Q03T | TTP-14DV |

この製品仕様は暫定につき、今後規格変更の可能性がありますのでご検討の際は、営業窓口にお問い合わせください。

ピン配置



内部回路図 (1回路あたり)



## 絶対最大定格

(Ta = 25°C)

| 項目     | 記号             | 定格値                    | 単位 | 注 |
|--------|----------------|------------------------|----|---|
| 電源電圧   | $V_{DD}$       | 7                      | V  |   |
| 差動入力電圧 | $V_{IN(diff)}$ | $-V_{DD} \sim +V_{DD}$ | V  |   |
| 入力電圧   | $V_{IN}$       | $-0.3 \sim +V_{DD}$    | V  | 1 |
| 許容損失   | $P_T$          | T.B.D.                 | mW |   |
| 動作温度   | $T_{opr}$      | $-40 \sim +85$         | °C |   |
| 保存温度   | $T_{stg}$      | $-55 \sim +125$        | °C |   |

【注】 1.  $V_{DD}$  または 7V を越える入力電圧を印加しないこと。

## 電気的特性

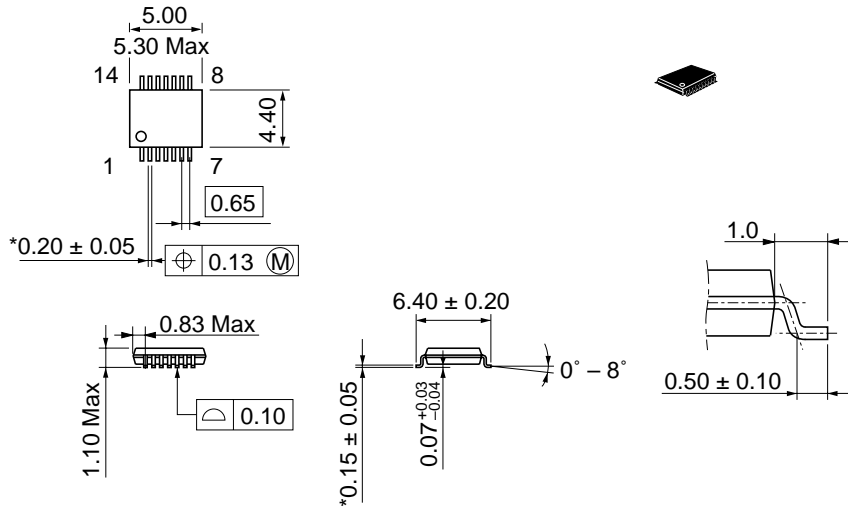
(V<sub>DD</sub> = 3.0V, Ta = 25°C)

| 項目        | 記号             | Min             | Typ     | Max | 単位           | 測定条件                        |
|-----------|----------------|-----------------|---------|-----|--------------|-----------------------------|
| 入力オフセット電圧 | $V_{IO}$       | —               | —       | 4.0 | mV           | $V_{in} = 1.5V$             |
| 入力オフセット電流 | $I_{IO}$       | —               | (1.0)   | —   | pA           | $V_{in} = 1.5V$             |
| 入力バイアス電流  | $I_{IB}$       | —               | (1.0)   | —   | pA           | $V_{in} = 1.5V$             |
| 出力ハイ電圧    | $V_{OH}$       | 2.9             | —       | —   | V            | $R_L = 1M\Omega$            |
| 出力ソース電流   | $I_{O SOURCE}$ | 6               | 12      | —   | $\mu A$      | $V_{OH} = 2.5V$ (HA1630Q01) |
|           |                | 25              | 50      | —   |              | $V_{OH} = 2.5V$ (HA1630Q02) |
|           |                | 50              | 100     | —   |              | $V_{OH} = 2.5V$ (HA1630Q03) |
| 出力ロー電圧    | $V_{OL}$       | —               | —       | 0.1 | V            | $R_L = 1M\Omega$            |
| 出力シンク電流   | $I_{O SINK}$   | —               | (0.8)   | —   | mA           | $V_{OL} = 0.5V$ (HA1630Q01) |
|           |                | —               | (1.0)   | —   |              | $V_{OL} = 0.5V$ (HA1630Q02) |
|           |                | —               | (1.2)   | —   |              | $V_{OL} = 0.5V$ (HA1630Q03) |
| 同相入力電圧範囲  | $V_{CM}$       | $-0.1 \sim 2.1$ | —       | —   | V            |                             |
| スルーレート    | SR             | —               | (0.125) | —   | V/ms         | $C_L = 20pF$ (HA1630Q01)    |
|           |                | —               | (0.50)  | —   |              | $C_L = 20pF$ (HA1630Q02)    |
|           |                | —               | (1.00)  | —   |              | $C_L = 20pF$ (HA1630Q03)    |
| 電圧利得      | $A_V$          | 60              | 80      | —   | dB           |                             |
| 帯域幅       | BW             | —               | (200)   | —   | kHz          | $C_L = 20pF$ (HA1630Q01)    |
|           |                | —               | (680)   | —   |              | $C_L = 20pF$ (HA1630Q02)    |
|           |                | —               | (1200)  | —   |              | $C_L = 20pF$ (HA1630Q03)    |
| 電源電圧除去比   | PSRR           | 60              | 80      | —   | dB           |                             |
| 同相弁別比     | CMRR           | 60              | 80      | —   | dB           |                             |
| 消費電流      | $I_{DD}$       | —               | 15      | 30  | $\mu A/1$ 回路 | $R_L = \infty$ (HA1630Q01)  |
|           |                | —               | 50      | 100 |              | $R_L = \infty$ (HA1630Q02)  |
|           |                | —               | 100     | 200 |              | $R_L = \infty$ (HA1630Q03)  |

【注】 ( )内は設計参考値を示します。

外形寸法図

As of July, 2002  
Unit: mm



\*Ni/Pd/Au plating

|                        |          |
|------------------------|----------|
| Hitachi Code           | TTP-14DV |
| JEDEC                  | —        |
| JEITA                  | —        |
| Mass (reference value) | 0.05 g   |

## ご注意

1. 本書に記載の製品及び技術のうち「外国為替及び外国貿易法」に基づき安全保障貿易管理関連貨物・技術に該当するものを輸出する場合、または国外に持ち出す場合は日本国政府の許可が必要です。
2. 本書に記載された情報の使用に際して、弊社もしくは第三者の特許権、著作権、商標権、その他の知的所有権等の権利に対する保証または実施権の許諾を行うものではありません。また本書に記載された情報を使用した事により第三者の知的所有権等の権利に関わる問題が生じた場合、弊社はその責を負いませんので予めご了承ください。
3. 製品及び製品仕様は予告無く変更する場合がありますので、最終的な設計、ご購入、ご使用に際しましては、事前に最新の製品規格または仕様書をお求めになりご確認ください。
4. 弊社は品質・信頼性の向上に努めておりますが、宇宙、航空、原子力、燃焼制御、運輸、交通、各種安全装置、ライフサポート関連の医療機器等のように、特別な品質・信頼性が要求され、その故障や誤動作が直接人命を脅かしたり、人体に危害を及ぼす恐れのある用途にご使用をお考えのお客様は、事前に弊社営業担当迄ご相談をお願い致します。
5. 設計に際しては、特に最大定格、動作電源電圧範囲、放熱特性、実装条件及びその他諸条件につきましては、弊社保証範囲内でご使用いただきますようお願い致します。  
保証値を越えてご使用された場合の故障及び事故につきましては、弊社はその責を負いません。また保証値内のご使用であっても半導体製品について通常予測される故障発生率、故障モードをご考慮の上、弊社製品の動作が原因でご使用機器が人身事故、火災事故、その他の拡大損害を生じないようにフェールセーフ等のシステム上の対策を講じて頂きますようお願い致します。
6. 本製品は耐放射線設計をしておりません。
7. 本書の一部または全部を弊社の文書による承認なしに転載または複製することを堅くお断り致します。
8. 本書をはじめ弊社半導体についてのお問い合わせ、ご相談は弊社営業担当迄お願い致します。

## お問い合わせ先

### ◎ 株式会社 日立製作所

|  |                         |      |                       |
|--|-------------------------|------|-----------------------|
| 半導体グループ 〒100-0004 東京都千代田区大手町二丁目6番2号（日本ビル）(03) 3270-2111 (大代) |                         |      |                       |
| 北海道支社  | (011) 261-3131 (代)      | 浜松支店 | ● (053) 454-6281 (代)  |
| 東北支社   | ● (022) 223-0121 (代)    | 関西支社 | ● (06) 6616-1111 (大代) |
| 関東支社   | (03) 3212-1111 (大代)     | 京都支店 | ● (075) 223-5611 (代)  |
| 半導体グループ 松本営業所  | ● (0263) 36-6632        | 神戸支店 | ● (078) 261-9677 (代)  |
| 横浜支社   | ● (045) 451-5000 (代)    | 中国支社 | ● (082) 541-4111 (代)  |
| 北陸支社   | (076) 433-8511 (大代)     | 鳥取支店 | ● (0857) 22-4270 (代)  |
| 金沢支店   | ● (076) 263-2351 (ダイヤル) | 四国支社 | (087) 831-2111 (代)    |
| 中部支社   | ● (052) 243-3111 (大代)   | 九州支社 | ● (092) 852-1111 (代)  |

● 印は、(株)日立製作所 半導体営業が常駐している支社・支店です。

■ (株)日立製作所 半導体製品の全営業拠点は、下記ホームページでご案内しております。  
<http://www.hitachisemiconductor.com/sic/jsp/japan/jpn/Sicd/Japanese/map/frame.html>

■ 技術的なお問合せおよび資料のご請求は、上記の担当営業または下記へどうぞ。

〒100-0004 東京都千代田区大手町二丁目6番2号（日本ビル）

株式会社 日立製作所 半導体グループ ビジネスオペレーション本部

総合問合せ窓口 : 半導体カスタマサービスセンタ E-Mail: csc@sic.hitachi.co.jp 電話 (03) 5201-5220 (直)  
 ドキュメント請求窓口 : 半導体ドキュメント管理室 E-Mail: document@sic.hitachi.co.jp 電話 (03) 5201-5189 (直)

● 製品仕様は、改良のため変更することがあります。 Copyright © Hitachi, Ltd., 2002. All rights reserved. Printed in Japan.

(株)日立製作所 半導体グループのホームページにおいて、製品情報を豊富にお届けしております。ぜひご覧ください。

<http://www.hitachisemiconductor.com/jp/>

Colophon 6.0